

Modularna horizontalna linija 900XP 6-plamenika plinski štednjak na velikoj plinskoj pećnici s 3mm radnom plohom

STAVKA #: _____

MODEL # _____

NAZIV # _____

SIS # _____

AIA # _____

**391463 (E9AANABJMIE)**

Plinski štednjak sa 6 plamenika (2x10 kW, 4x6 kW) na velikoj plinskoj pećnici (12 kW) s radnom površinom od 3 mm

Kratke specifikacije

Br. stavke:

Ugrađuje se na nožice od nehrđajućeg čelika u rasponu do 50 mm visine. Visokoučinkoviti plamenici s tehnologijom „cvjetajućega plamena“ s upravljanjem snagom i optimiziranim izgaranjem. Plamenici su opremljeni uređajem protiv zatajenja plamena kako bi se spriječilo slučajno gašenje. Komora pećnice s 3 razine vodilica za smještaj posuda (šxd 972x687 mm). Rebrasta temeljna ploča od lijevanog željeza. Vanjski paneli od nehrđajućeg čelika sa završenom obradom Scotch Brite. Nosači posuda od izdržljivog lijevanog željeza. Iznimno čvrsta radna površina od izdržljivoga nehrđajućeg čelika debljine 3 mm za intenzivne uvjete rada. Pravokutni bočni rubovi omogućuju savršeno spajanje susjednih jedinica.

Glavne značajke

- Uređaj se montirana nogice od nehrđajućeg čelika sa prilagodljivom visinom do 50 mm. Uređaj se može montirati i na konzolu.
- Četiri plamenika 6 kW i 2 plamenika 10 kW, visokih performansi, dolaze u dvije veličina za najzahtjevnije pripreme i klijente: -60 mm sa regulacijom snage od 1,5 do 6 kW-100 mm sa regulacijom snage od 2,2 kW do 10 kW
- Plinski uređaji za uporabu za gradski i prirodni plin, konverzijske dizne u prilogu kao standard.
- Dva nosača velikih lonaca od lijevanog čelika (nehrđajući čelik kao opcija) uz veliki centralni križ za uporabu od velikih do najmanjih lonaca.
- Plamenici sa optimiranim sagorijevanjem.
- Senzor za plamen na svakom plameniku kako bi se izbjeglo istjecanje plina kada se greškom ugasi plamen.
- Zaštićeni pilot plamen.
- Postolje se sastoji od velike plinske standardne pećnice sa grijačima od nehrđajućeg čelika i samoodržavajućim plamenom. Komora pećnice ima tri razine vodilica za smještaj GN 2/1 posuda i donjom pločom od rebrastog lijevanog čelika.
- Termostat pećnice radi u rasponu 120° C do 280° C.
- 40 mm debljina vrata pećnice za bolju izolaciju.
- Specijalni dizajn kontrolnih regulatora štiti od ulaska vode.
- IPX5 zaštita od vode.

Konstrukcija

- Jedinica dubine 930 mm za veću površinu radne plohe.
- Svi vanjski paneli od nehrđajućeg čelika s površinskom obradom Scotch Brite.
- Model ima pravokutne bočne rubove kako bi se uravnotežili susjedni uređaji i izbjegle zamke nečistoća u prorezima.
- Radna ploha od nehrđajućeg čelika AISI 304. 3 mm debljine.

Uključena dodatna oprema

- 1 x Kromirana rešetka za veliku pećnicu PNC 206204

Opcijska dodatna oprema

- Pribor za brtvljenje spojeva PNC 206086
- Odvod plinova - promjer 150 mm PNC 206132
- Adapter za dimnjak - promjer 150 mm PNC 206133
- Set 4 kotača - 2 zakretna sa kočnicama, obavezno se instalira nosač baze i kotači PNC 206135
- Komplet noga s prirubicama PNC 206136
- Prednji sokl za ugradnju na beton - 1200mm PNC 206151
- Prednji sokl za ugradnju na beton - 1600mm PNC 206152
- Pokrovna ploča koja isijava - za 1 plamenik PNC 206170

ODOBRENJE: _____

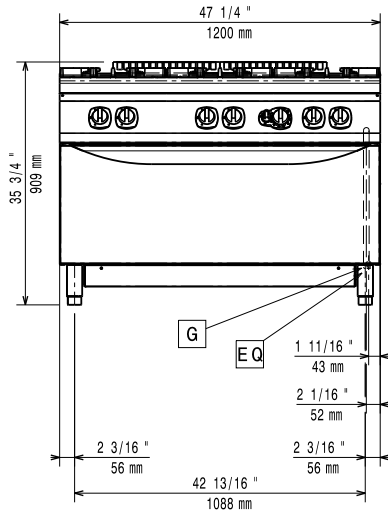
• Pokrovnna ploča za 1 plamenik - glatka - odgovara samo prednjim plamenicima	PNC 206171	<input type="checkbox"/>
• Pokrovnna ploča za 1 plamenik - rebrasta - odgovara samo prednjim plamenicima	PNC 206172	<input type="checkbox"/>
• Prednji sokl za element od 1200 mm (nije predviđen za postolje hladnjaka/zamrzivača)	PNC 206178	<input type="checkbox"/>
• Prednji sokl za element od 1600 mm (nije predviđen za postolje hladnjaka/zamrzivača)	PNC 206179	<input type="checkbox"/>
• Par bočnih sokla (nisu predviđene za postolje hladnjaka/zamrzivača)	PNC 206180	<input type="checkbox"/>
• Par panela za servisni kanal za pojedinačnu ugradnju	PNC 206181	<input type="checkbox"/>
• Par panela za servisni kanal za ugradnju leđa na leđa	PNC 206202	<input type="checkbox"/>
• Kromirana rešetka za veliku pećnicu	PNC 206204	<input type="checkbox"/>
• Komplet 4 noge za ugradnju na beton (nisu predviđene za 900 line samostojeći grill)	PNC 206210	<input type="checkbox"/>
• Dimnjak za elemente širine 1 modula, promjer 150 mm	PNC 206246	<input type="checkbox"/>
• Mješalica vode s okretnom rukom (produžetak slavine za vodu nije uključen)	PNC 206289	<input type="checkbox"/>
• Produžetak za ugradnju slavine za vodu	PNC 206290	<input type="checkbox"/>
• Rešetka od nehrđajućeg čelika za dva plamenika	PNC 206298	<input type="checkbox"/>
• Nastavak za dimnjak 1200 mm	PNC 206306	<input type="checkbox"/>
• Stražnji rukohvat 1200 mm	PNC 206309	<input type="checkbox"/>
• Nosač za wok posudu za otvorene plamenike (700/900).	PNC 206363	<input type="checkbox"/>
• Nosači postolja za nogice ili kotači - 1200 mm (700/900)	PNC 206368	<input type="checkbox"/>
• Nosači postolja za nogice ili kotače - 1600 mm (700/900)	PNC 206369	<input type="checkbox"/>
• Nosači postolja za nogice ili kotače - 2000mm (700/900)	PNC 206370	<input type="checkbox"/>
• Stražnji panel - 1200 mm (700/900)	PNC 206376	<input type="checkbox"/>
• Set dizni za gradski plin (G150) za liniju 900 plinski štednjak na plinskoj pećnici	PNC 206385	<input type="checkbox"/>
• Rešetka za dimnjak, 400 mm, (700/900 linija)	PNC 206400	<input type="checkbox"/>
• Bočni rukohvat desni/ lijevi	PNC 216044	<input type="checkbox"/>
• Prednji rukohvat - 1200mm	PNC 216049	<input type="checkbox"/>
• Prednji rukohvat - 1600mm	PNC 216050	<input type="checkbox"/>
• Par bočnih pokrovnih panela za samostojeće uređaje	PNC 216134	<input type="checkbox"/>
• Široki rukohvat / polica za odlaganje - 400 mm	PNC 216185	<input type="checkbox"/>
• Široki rukohvat / polica za odlaganje - 800 mm	PNC 216186	<input type="checkbox"/>
• Regulator pritiska za plinske uređaje	PNC 927225	<input type="checkbox"/>



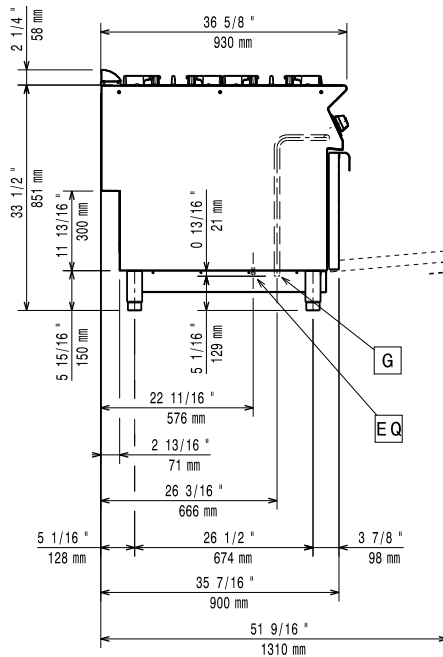
Electrolux
PROFESSIONAL

**Modularna horizontalna linija
900XP 6-plamenika plinski štednjak na velikoj
plinskoj pećnici s 3mm radnom plohom**

Prednja/e

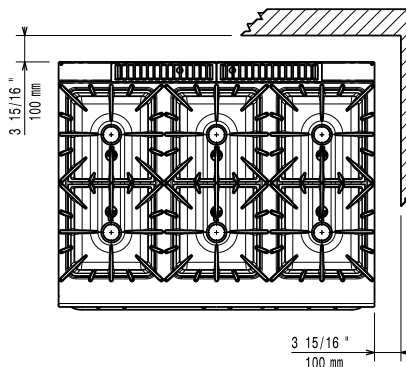


Bočna/o



G = Priključak plina

Gornja/e



Plin

Snaga plina:	56 kW
Standardna priprema za plin:	Prirodni plin G20 (20mbar)
Opcija vrste plina:	LPG, prirodni plin
Ulaz plina:	1/2"

Ključne informacije:

Ukoliko je uređaj postavljen iznad ili uz uređaj/ komad namještaja osjetljivog na temperaturu ili slično, potreban je sigurnosni razmak od 150 mm ili se alternativno može instalirati neka vrsta toplinske izolacije.

Radna temperatura pećnice:	120 °C MIN; 280 °C MAX
Dimenzije pećnice (širina):	1000 mm
Dimenzije pećnice (visina):	380 mm
Dimenzije pećnice (dubina):	700 mm
Vanjske dimenzije, širina:	1200 mm
Vanjske dimenzije, dubina:	930 mm
Vanjske dimenzije, visina:	850 mm
Neto težina:	200 kg
Transportna težina:	219 kg
Transportna visina:	1070 mm
Transportna širina:	1020 mm
Transportna dubina:	1300 mm
Transportni volumen:	1.42 m ³
Snaga prednjih plamenika:	6 - 6 kW
Snaga stražnjih plamenika:	10 - 10 kW
Snaga srednjih plamenika:	6 - 0/6 - 0 kW
Grupa certifikata:	N9CG
Dimenzija stražnjih plamenika - mm:	Ø 100 Ø 100
Dimenzija prednjih plamenika - mm:	Ø 60 Ø 60
Dimenzija srednjih plamenika - mm:	Ø 60 Ø 60



Modularna horizontalna linija
900XP 6-plamenika plinski štednjak na velikoj plinskoj pećnici s 3mm
radnom plohom
Tvrтка zadržava pravo promjene bez prethodne najave.
Sve informacije bile su točne u vrijeme tiskanja.